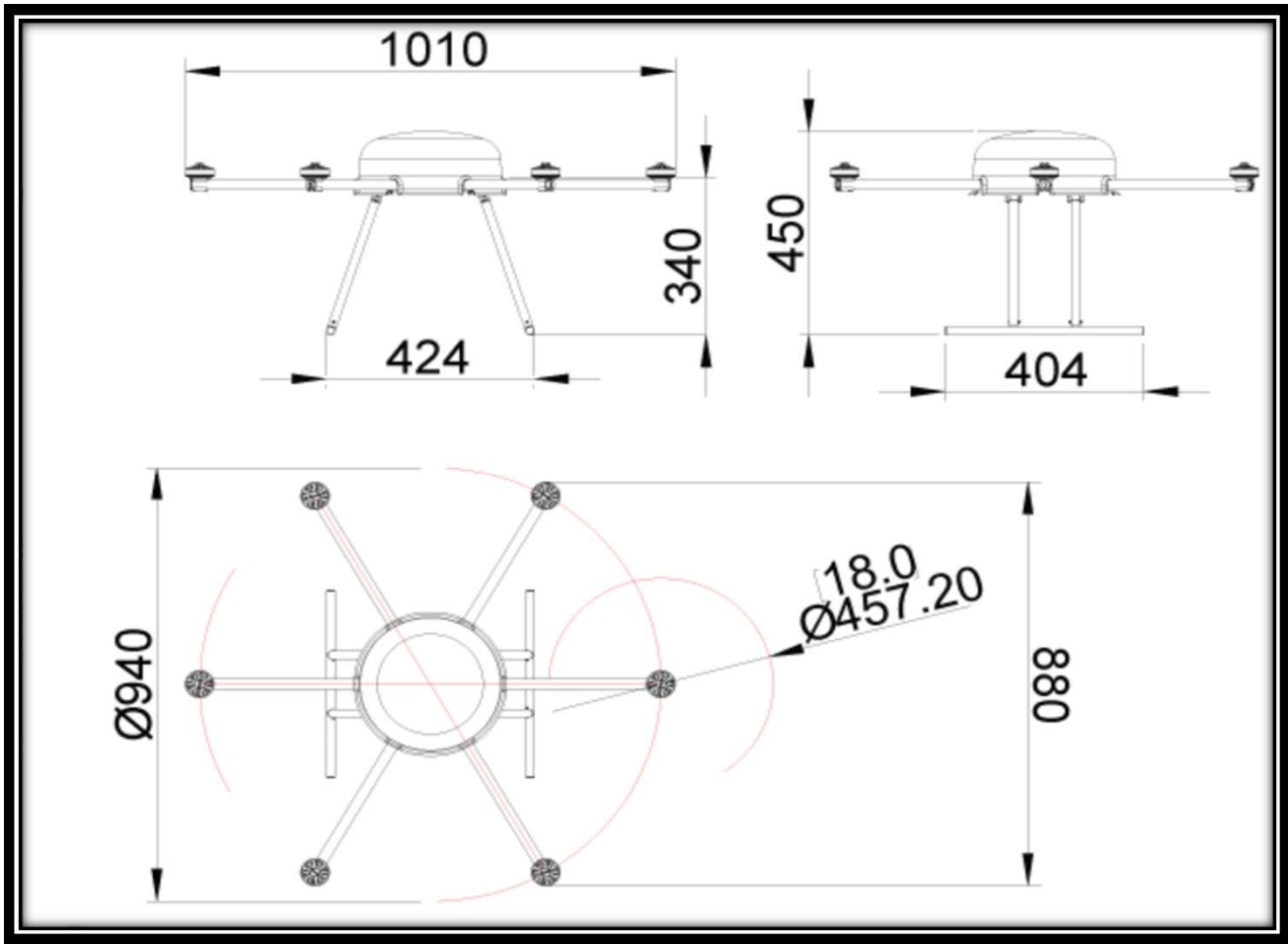
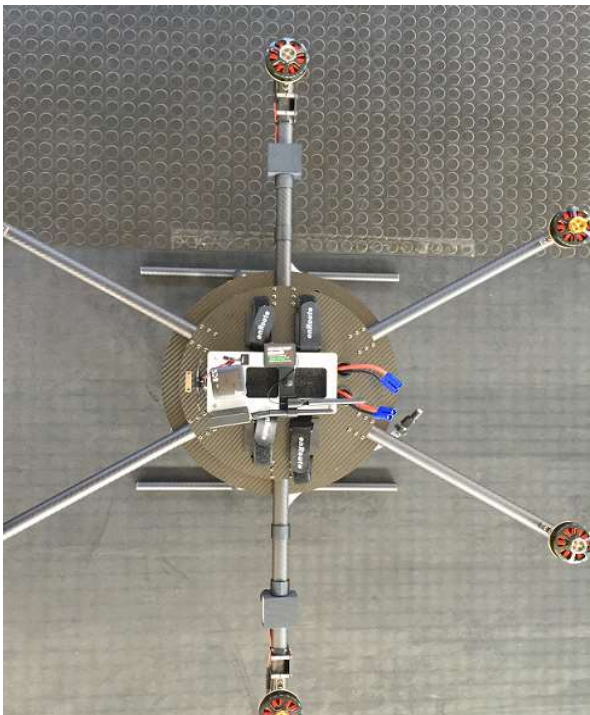


## 機体仕様書

No	項目	仕様
	モデル	Zion AC940
機体本体	1 機体形式	ローター数 6枚
	2 機体寸法	ローター径 457mm
		直径 1010mm
		軸間 940mm
		高さ 450mm
	3 機体重量	kg 6.0kg(機体のみ) 8.0kg(バッテリー含む)
	4 機体フレーム	材質 カーボンファイバー
	5 オートパイロットシステム	フライトコントローラー DJI NAZA V2
		自動航行装置 なし
		飛行ログ機能 なし
その他 自動帰還機能		
飛行性能	6 最大離陸重量	14kg
	積載可能重量	8.0kg(バッテリー込)
		6.0kg(バッテリー外)
	7 最大飛行時間	ホバー 12分
	8 最大飛行距離	km 2km
	9 飛行速度	水平 12m/s
上昇 5m/s		
10 最高到達高度	150m(出荷時制限30m)	
11 耐風性能	8m/s	
通信	12 プロポ	メーカー エンルート(TX1)もしくは双葉電子工業(T14SG)
		使用周波数帯 2.4GHz
		電波到達距離 1,000m
その他	13 安全性能	灯火 LEDによる前方・後方向の灯火装備
		自動帰還機能① バッテリー残量規定値以下での帰還
		自動帰還機能② プロポ通信断での帰還
		自動帰還機能③ 飛行距離制限設定値(ジオフェンス)オーバー時の帰還





Zion AC940 の運用限界等

最高速度	25 km/h
最高到達高度	150 m
電波到達距離	1,000 m
飛行可能風速	8 m/s以下
最大搭載可能重量	8 kg
最大使用可能時間	12 分

上記の条件を上回ることのないよう十分注意・確認の上、飛行してください。