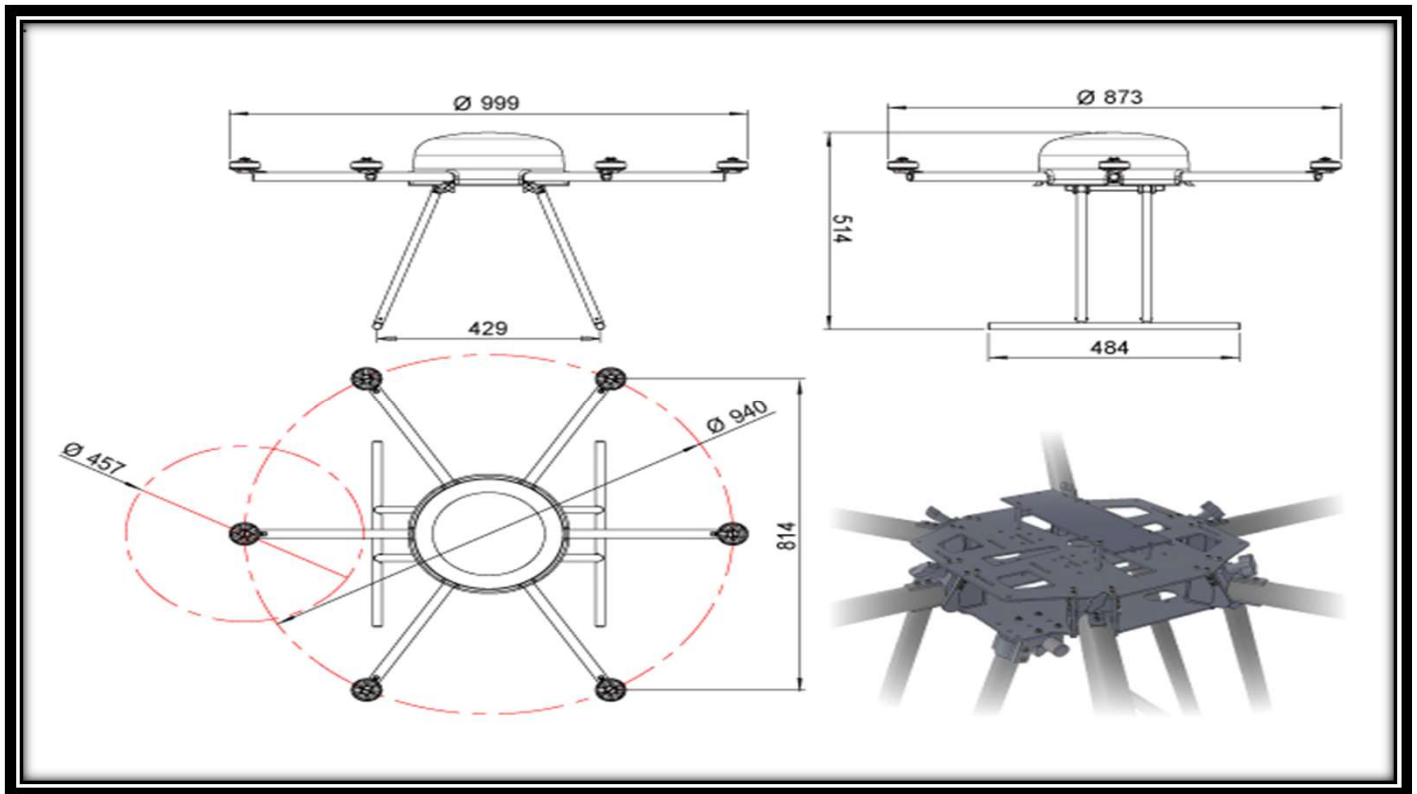


機体仕様書

	No	項目	仕様
		モデル	ZION CH940
機体本体	1	機体形式	ローター数 6枚
	2	機体寸法	ローター径 457mm
			直径 1,397mm
			軸間 940mm
			高さ 514mm
	3	機体重量	kg 3.8kg(機体のみ) 5.4kg(バッテリー含む)
	4	機体フレーム	材質 カーボンファイバー
	5	オートパイロットシステム	フライトコントローラー 3DR PixHawk
			自動航行装置 あり
			飛行ログ機能 あり
その他 位置情報、高度、時刻、飛行姿勢 自動帰還機能			
飛行性能	6	最大離陸重量 12kg	
		積載可能重量 8.2kg(バッテリー込) 6.6kg(バッテリー外)	
	7	最大飛行時間 ホバー 15分	
	8	最大飛行距離 km 18km	
	9	飛行速度	水平 20m/s
			上昇 5m/s
10	最高到達高度 2000m(出荷時制限150m)		
11	耐風性能 10m/s		
通信	12	プロポ	メーカー エンルート(TX1)または双葉電子工業(T14SG)
その他	13	安全性能	灯火 LEDによる前方・後方向の灯火装備
			自動帰還機能① バッテリー残量規定値以下での帰還
			自動帰還機能② プロポ通信断での帰還
			自動帰還機能③ 飛行距離制限設定値(ジオフェンス)オーバー時の帰還
オプション	14	映像伝送	メーカー、型式 送信機WTW-TR23T/受信機WTW-TR23R
			通信周波数帯 2.4GHz
			通信距離 200m~300m(見通し)
			映像伝送形式 SD
			重量 150g



操作方法については、マルチコプター運用マニュアルに記載。



Zion CH940 の運用限界等

最高速度	72 km/h
最高到達高度	2000 m
電波到達距離	1,000 m
飛行可能風速	10 m/s以下
最大搭載可能重量	8.2 kg
最大使用可能時間	15 分

上記の条件を上回ることのないよう十分注意・確認の上、飛行してください。