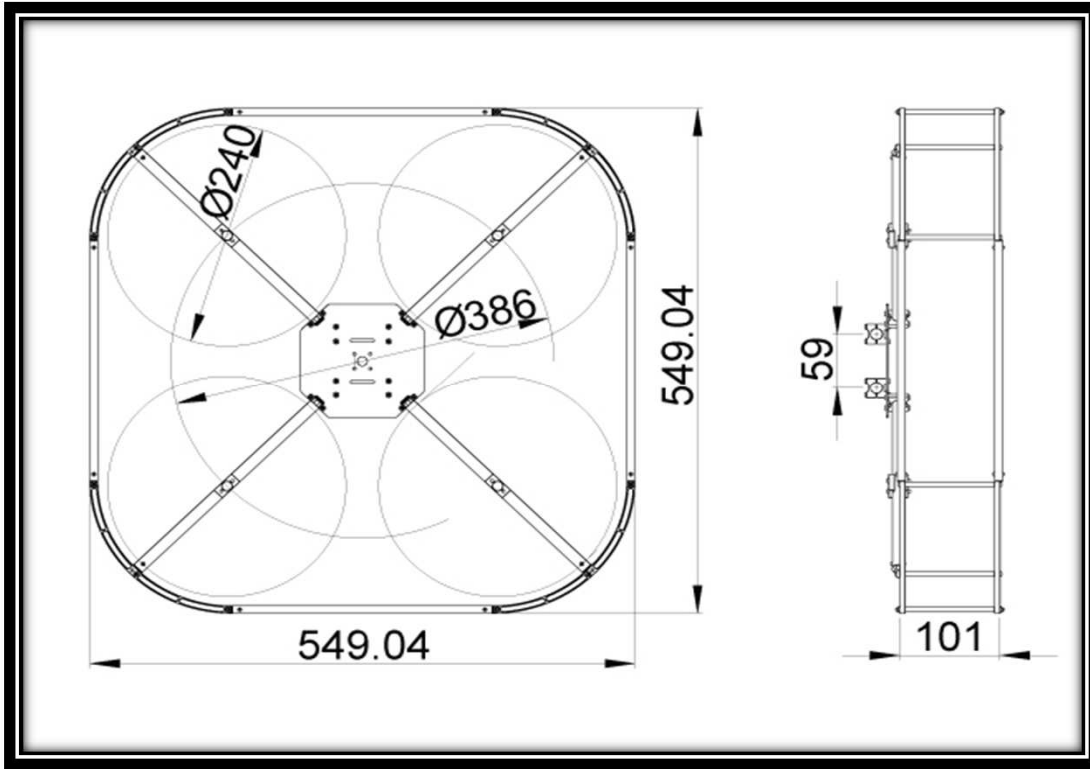
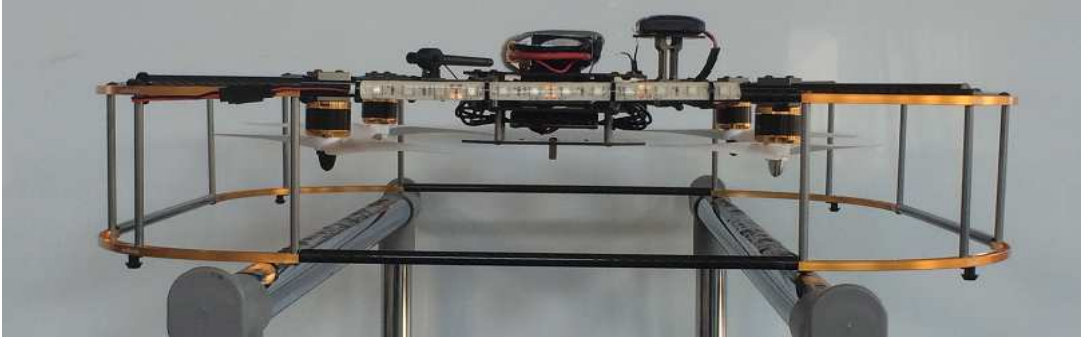


機体仕様書

No	項目	仕様
	モデル	ZION PG390
機体本体	1 機体形式	ローター数 4枚
	2 機体寸法	ローター径 240mm
		縦 × 横 × 高さ 549mm × 549mm × 175mm
		軸間 386mm
	3 機体重量	高さ 160mm(GPSアンテナ除く)
		kg 1.1kg(機体のみ) 1.4kg(バッテリー含む)
	4 機体フレーム	材質 カーボンファイバー、アルミ
	5 オートパイロットシステム	フライトコントローラー 3DR PixHawk
		自動航行装置 あり
		飛行ログ機能 あり
		その他 位置情報、高度、時刻、飛行姿勢 自動帰還機能
飛行性能	6 最大離陸重量 2.0kg	
	積載可能重量	0.9kg(バッテリー込)
		0.6kg(バッテリー外)
	7 最大飛行時間	ホバー 10分
	8 最大飛行距離	km 6km
	9 飛行速度	水平 10m/s
上昇 3m/s		
10 最高到達高度	300m(出荷時制限50m)	
11 耐風性能	5m/s	
通信	12 プロポ	メーカー エンルート(TX1)または双葉電子工業(T14SG)
		使用周波数帯 2.4GHz
		電波到達距離 1,000m
その他	13 安全性能	灯火 LEDによる前方・後方向の灯火装備
		自動帰還機能① バッテリー残量規定値以下での帰還
		自動帰還機能② プロポ通信断での帰還
		自動帰還機能③ 飛行距離制限設定値(ジオフェンス)オーバー時の帰還
オプション	14 映像伝送	メーカー、型式 送信機WTW-TR23T/受信機WTW-TR23R
		通信周波数帯 2.4GHz
		通信距離 200m~300m(見通し)
		映像伝送形式 SD
		重量 150g





Zion PG390 の運用限界等

最高速度	36 km/h
最高到達高度	300 m
電波到達距離	1,000 m
飛行可能風速	5 m/s以下
最大搭載可能重量	0.9 kg
最大使用可能時間	10 分

上記の条件を上回ることはないよう十分注意・確認の上、飛行してください。